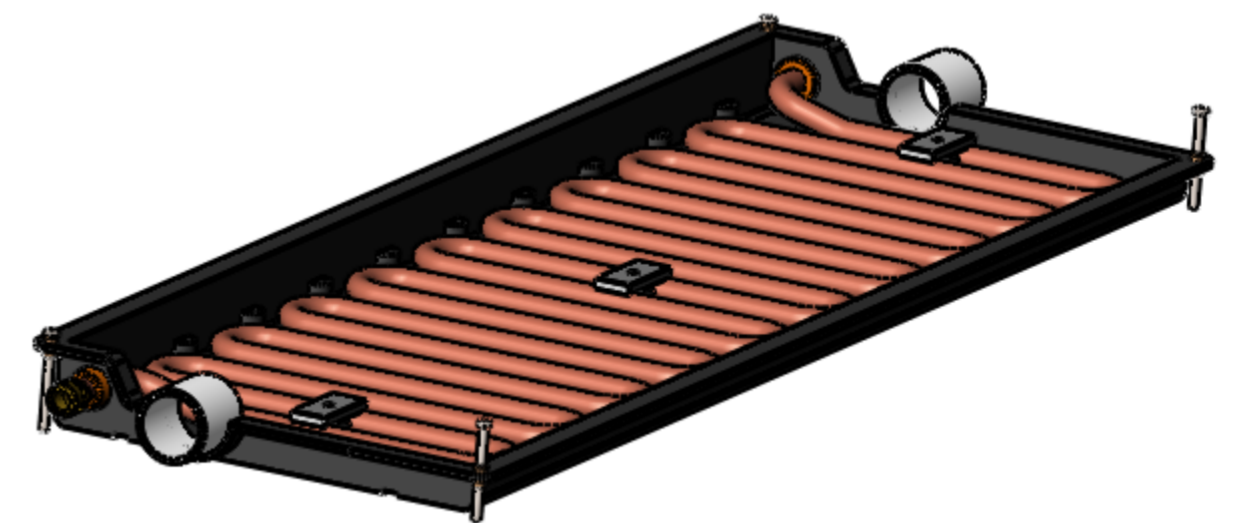
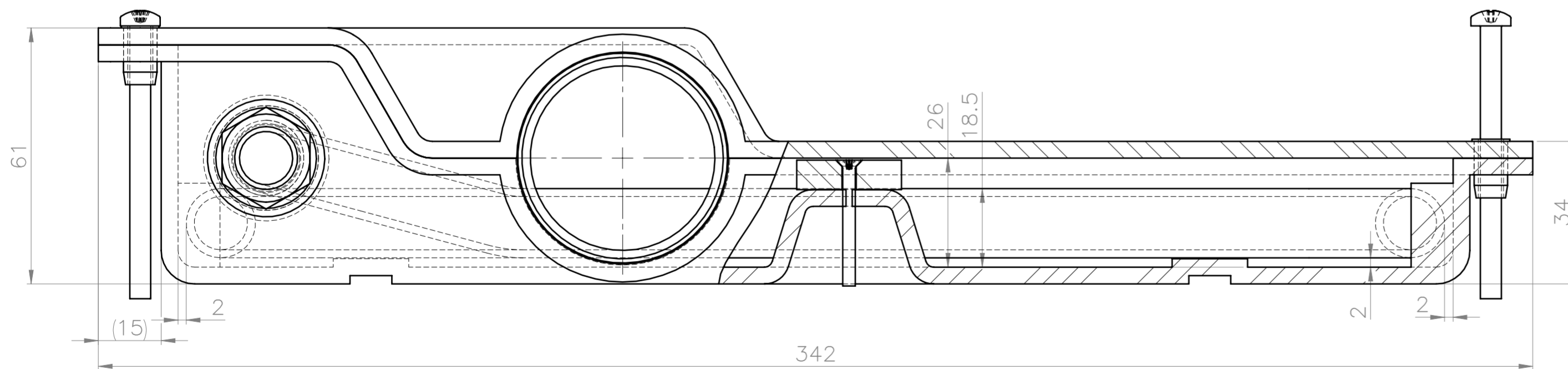
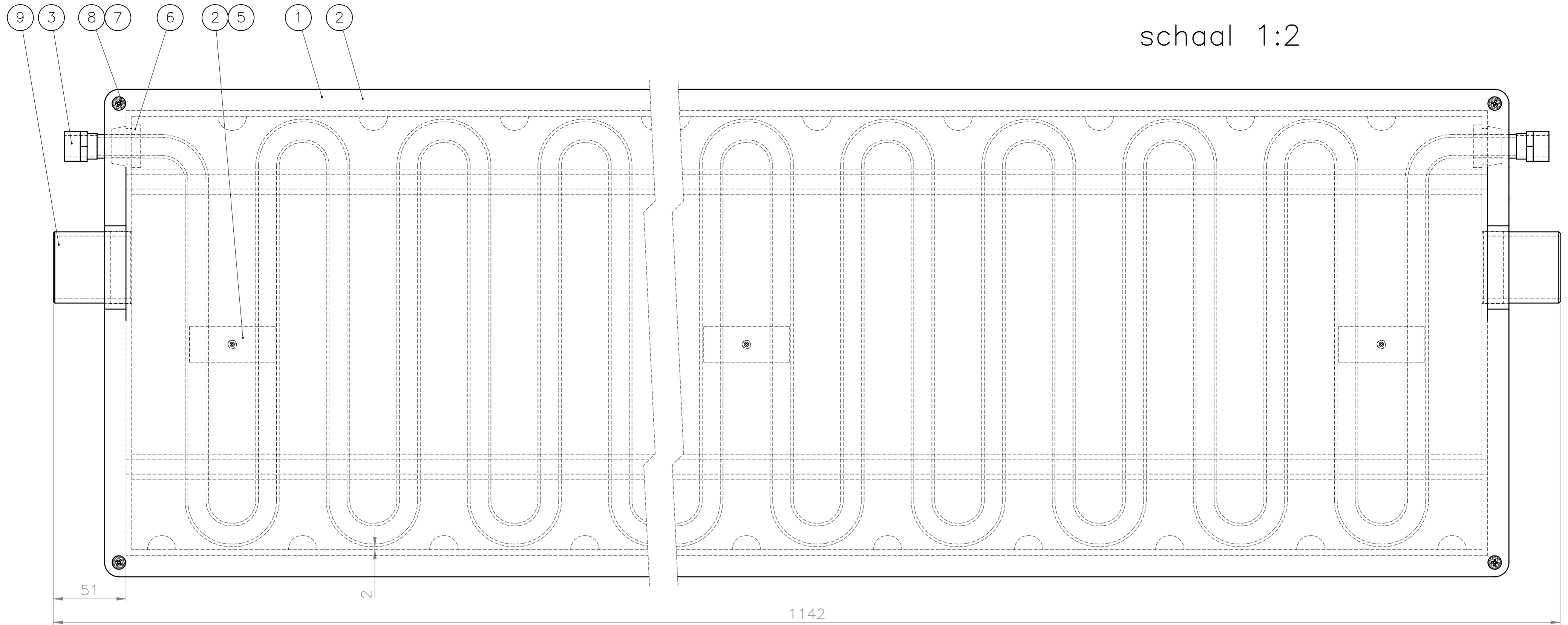


schaal 1:2



| 9 | 2 | Pipe-50 | | | |
|----------|---------|----------------------------------|----------|-----------|-----------|
| 8 | 4 | ISO 7045 - M5 x 45 - Z --- 38N | | | |
| 7 | 4 | Rivet nut | | | |
| 6 | 2 | seal | Rubber | | |
| 5 | 3 | ISO 7046-1 - M3 x 30 - Z --- 30N | | | |
| 4 | 3 | pipe bracket_v3 | PF | | |
| 3 | 1 | Hotwater pipe_v3 | | | |
| 2 | 1 | top shell_v3 | | | |
| 1 | 1 | Bottom shell_v3 | | | |
| Stuk-nr. | Aan-tal | PART NUMBER | Material | StockSize | Opmerking |

| | | | | | | |
|--|-----------------------------|---------------------------|-------------|---------------------------|--------------|--|
| BENAMING: | | Platte warmtewisselaar_v4 | | | DSS - BRIES | |
| DEZE TEKENING BLIJFT EIGENDOM VAN BUR045 EN MAG ZONDER ONZE SCHRIFTELIJKE TOESTEMMING NIET WORDEN GEOCOPIEERD, AAN DERDEN WORDEN VERSTREKT OF TER INZAGE WORDEN GEGEVEN. | | | | | | |
| AFMETINGEN IN MM | PROJECT :Platte w.wisselaar | CODE : | FORMAAT | TEKENINGNUMMER | REV. | |
| | MATERIAAL: | GEW. : | A2 | Platte warmtewisselaar_v4 | - | |
| | GET. :H.J.G | DATUM :21-3-2017 | | | | |
| AM. PROJ. | VRUIGAVE : | DATUM : | SCHAAL: 1:1 | AFDRUK NIET VERSCHALEN | PAGINA : 1/1 | |